

# デジタルマスフローコントローラー ALCOS-Cシリーズ



## デジタル表示で流量コントロールの精度UP

特許出願中： 特願2014-165595号 特願2015-198182号 特願2015-198973号



### ALCOS-C-01

マイクロチップセンサーを搭載した熱式質量流量計とスピードコントローラーバルブを合体させたデジタル流量コントローラー

#### ◆特徴

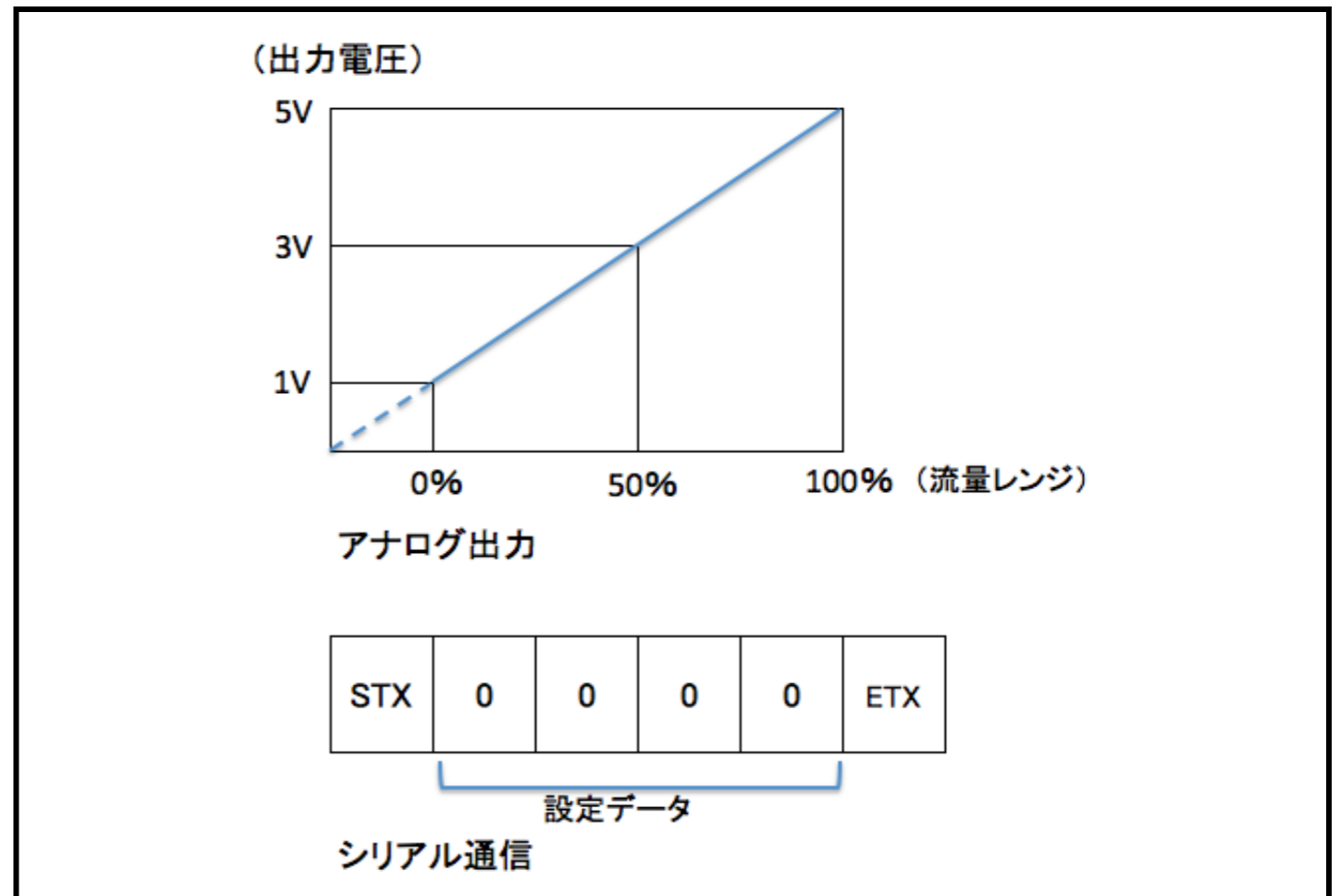
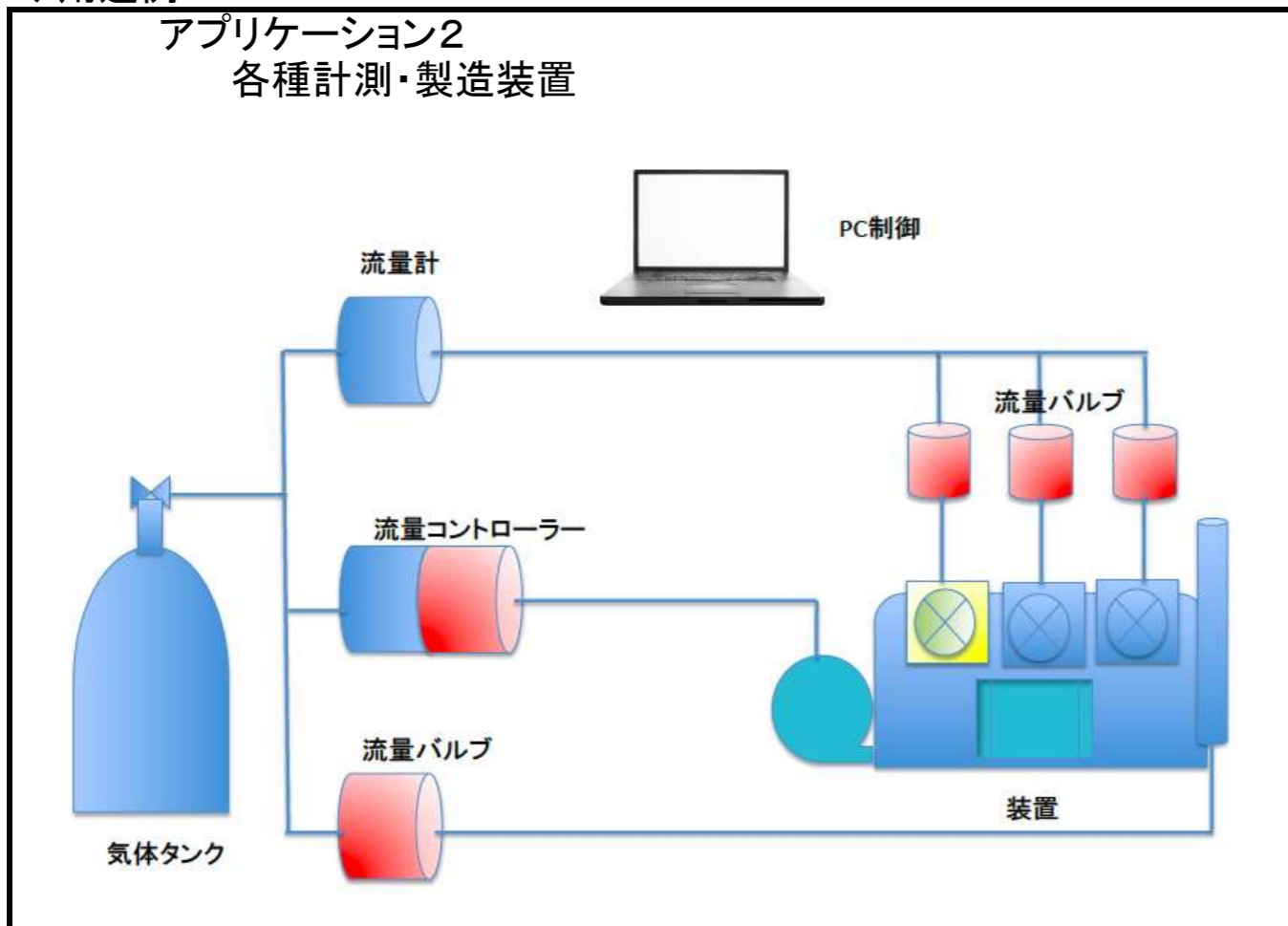
気体をハイレスポンスでかつ滑らかにコントロールし、要求された流量を要求されたタイミングで機器に供給します。

- ・ デジタル表示で流量を微細にコントロール可能
- ・ ジョグスイッチを搭載しレンジの切り替えや数値設定が容易
- ・ 円筒形設計により設置等が容易（取り付け場所を選ばない）
- ・ 独自開発の流量センサーにより誤差が少ない
- ・ 流量計とコントローラーの別設置が可能

#### ◆用途 業界

- ・ 産業ロボット
- ・ 自動車
- ・ 航空宇宙
- ・ 計測分析
- ・ 医療
- ・ 食品
- ・ 半導体

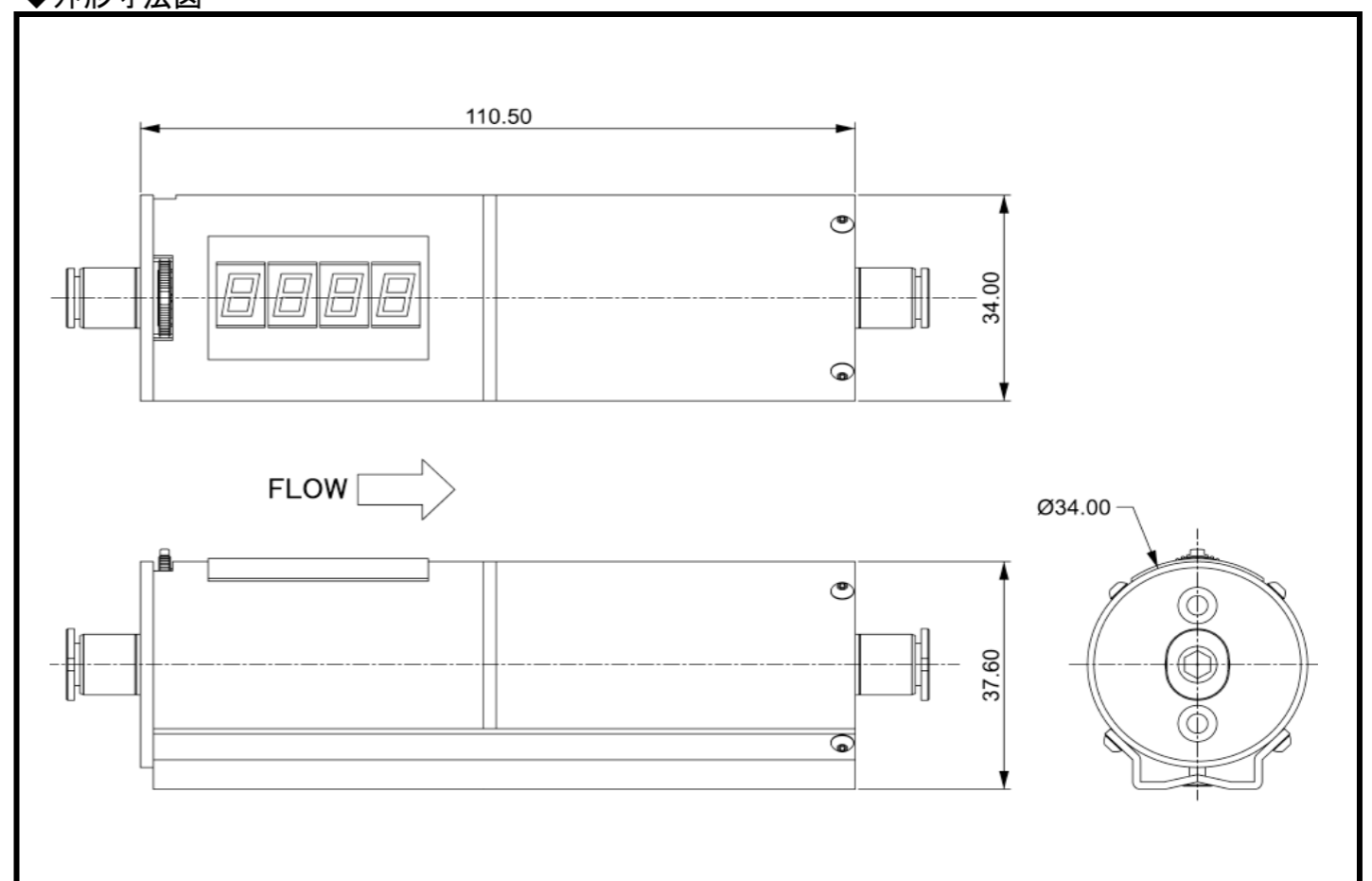
#### ◆用途例



#### ◆標準仕様

形式	ALCOS-C-01
流量レンジ	~ 20SLM 50SLM 100SLM 200SLM
バルブ形式	ノーマルクローズ ⇄ ノーマルオープン
測定対象ガス	Air N <sub>2</sub> O <sub>2</sub>
流量精度	±1%F.S.
再現性	±0.3%F.S.以内
応答性	50ms以下
最大使用負荷圧力	-0.09MPa ~ +0.7MPa
耐圧	1MPa
使用可能周囲温度	0°C~50°C
流量設定信号	1~5VDC & シリアル通信
流量出力信号	1~5VDC ⇄ 4-20mA & シリアル通信
使用電源	+12V~+24V±0.5VDC 0.5A
制御範囲	0~100% FS
本体接続口	ワンタッチ継手 チューブ外形Φ6
ガス接続部材質	SUS303, POM, プラスまたはアルミ バイトン
重量	300g

#### ◆外形寸法図



尚、仕様または外観は、改良のためお断りなく変更する場合がありますので、ご了承ください。



アルメックスコーセイ株式会社  
〒612-8027 京都市伏見区桃山町本多上野40-5  
TEL 075-601-6675 FAX 075-611-6390  
URL <http://www.almex.org>

お問合せ、お見積りは